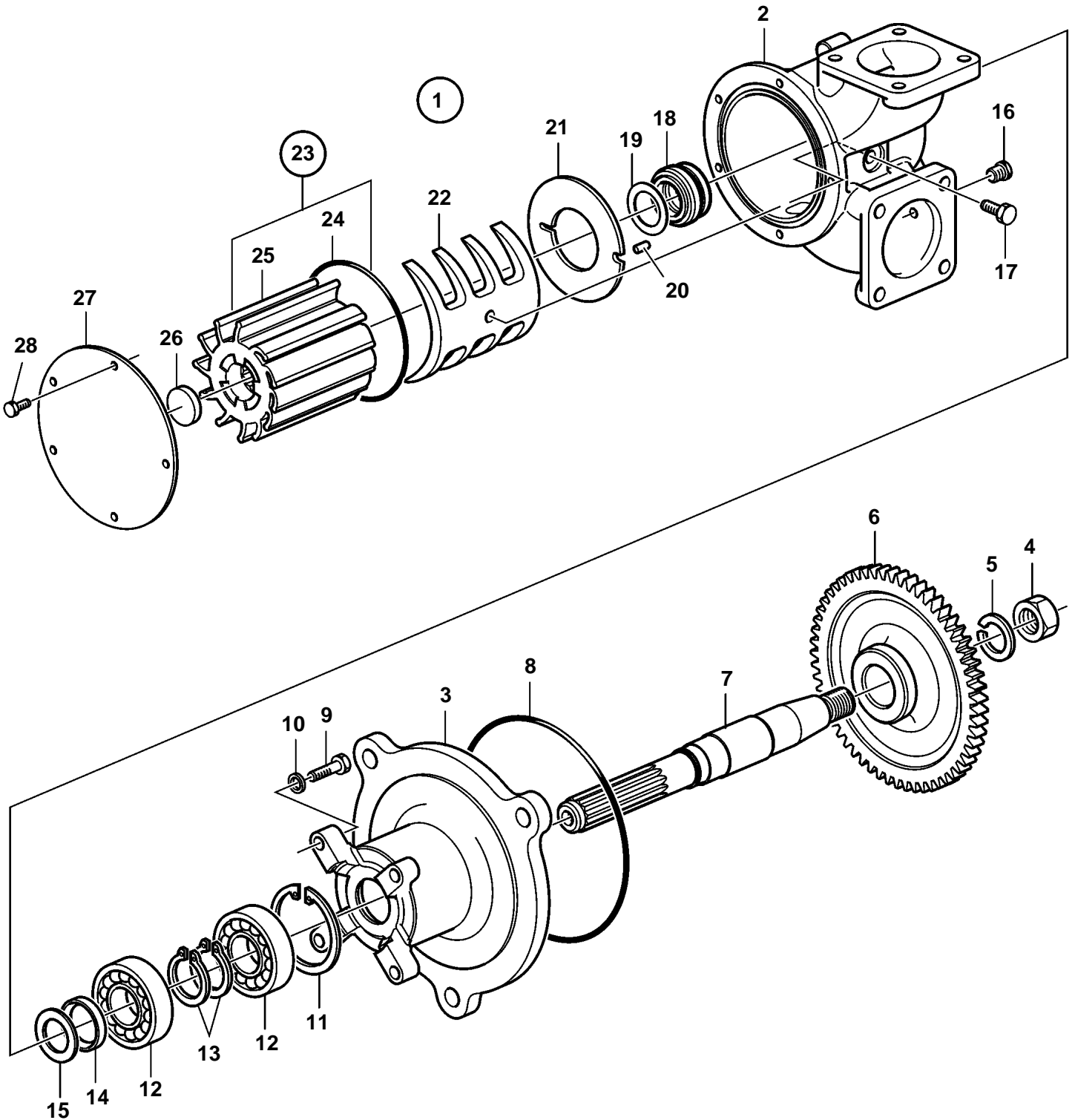


D16C-A MG



23228

D16C-A MG

REF	PART NO.	QTY	DESCRIPTION
1	3589104	1	Sea water pump
2		1	· Pump housing
3		1	· Bearing housing
4	3587886	1	· Hexagon nut
5		1	· Spring washer
6	8131848	1	· Gear
7		1	· Shaft
8	948977	1	· O-ring
9	940135	4	· Hexagon screw
10	941907	4	· Spring washer
11	825735	1	· Lock ring
12	11013	2	· Ball bearing
13	847230	2	· Lock ring
14	845795	1	· Sealing ring
15	812964	1	· Deflector
16	981749	1	· Plug
17	3830665	1	· Screw
18	3829315	1	· Sealing ring
19	3829449	1	· Washer
20		1	· Pin
21	826230	1	· Wear washer
22	3830661	1	· Cam
23	3886760	1	· Impeller kit
24	925259	1	· · O-ring
25		1	· · Impeller
26		1	· Washer
27	3817938	1	· Cover
28	3583605	5	· Screw